

PRUEBAS DE ACCESO A LA UNIVERSIDAD
EXAMEN DE DIBUJO TÉCNICO
CURSO 2012/2013

OPCIÓN A

INSTRUCCIONES: ESTE EJERCICIO CONSTA DE DOS OPCIONES (A Y B). CADA UNA TIENE DOS BLOQUES. EN EL PRIMERO HAY TRES EJERCICIOS DE LOS QUE DEBES ELEGIR DOS DE ELLOS. EN EL SEGUNDO BLOQUE HAY UN EJERCICIO DE RESOLUCIÓN OBLIGATORIA

PRIMER BLOQUE

REALIZA DOS DE LOS TRES PROBLEMAS SIGUIENTES

1.- CONSTRUCCIÓN DE FIGURA (3 PUNTOS)

DADO EL CROQUIS DE LA FIGURA, DIBUJA A ESCALA 1:250 SU PLANO.

DATOS:

TRIÁNGULO ABC

AC= 30 m

ÁNGULO EN B= 120°

ALTURA SOBRE BC= 17,5 m

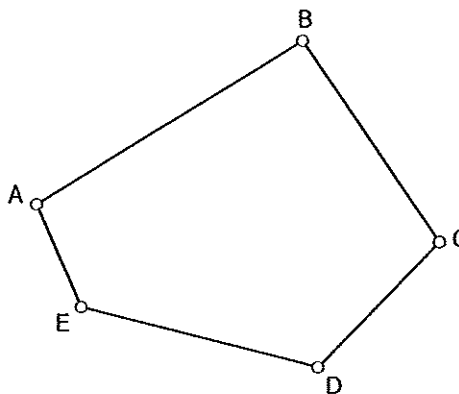
POLÍGONO ACDE

ÁNGULO EN C= 45°

LADO CD= 15 m

ÁNGULO EN D= 120°

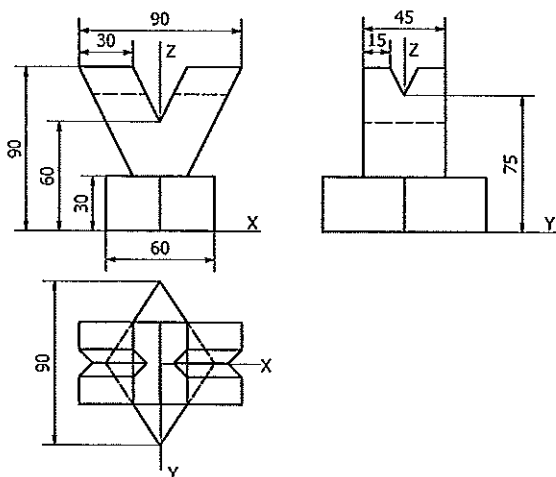
POLÍGONO INSCRIPTIBLE



2.- PERSPECTIVA (3 PUNTOS)

DADAS LAS VISTAS DE LA PIEZA, DIBUJA A ESCALA NATURAL SU PERSPECTIVA CABALLERA.

DATOS: $\varphi=135^\circ$; C.R.= 1/2

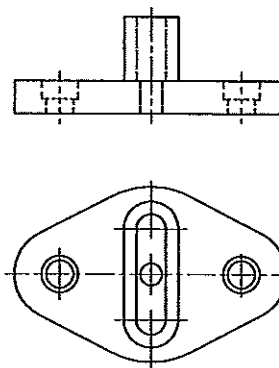


3.- NORMALIZACIÓN (3 PUNTOS)

DADAS LAS VISTAS DE LA PIEZA A ESCALA 1:4, SE PIDE.

1) DIBUJA A ESCALA NATURAL EL ALZADO EN SEMICORTE.

2) ACOTA EN DICHO ALZADO LAS DIMENSIONES NECESARIAS.

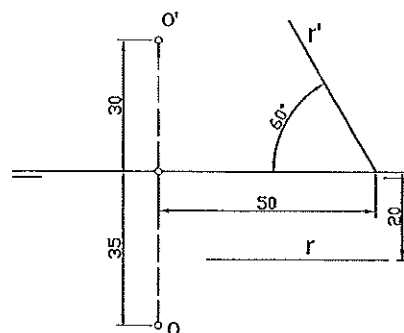


SEGUNDO BLOQUE (OBLIGATORIO)

REALIZA EL EJERCICIO SIGUIENTE

1.- EJERCICIO DE SISTEMA DIÉDRICO (4 PUNTOS)

DADA LA RECTA R Y EL PUNTO O, SEGÚN CROQUIS, SE PIDE DIBUJAR LAS PROYECCIONES DE UN CUADRADO DE 50 MM DE LADO, DE CENTRO EL PUNTO O Y UNO DE SUS VÉRTICES EN LA RECTA R. ESTE VÉRTICE TIENE LA MAYOR COTA POSIBLE. LA OTRA DIAGONAL ES PARALELA AL SEGUNDO BISECTOR. EL CUADRADO NO ESTÁ CONTENIDO EN EL PLANO QUE FORMAN R Y O.



**PRUEBAS DE ACCESO A LA UNIVERSIDAD
EXAMEN DE DIBUJO TÉCNICO
CURSO 2012/2013**

OPCIÓN B

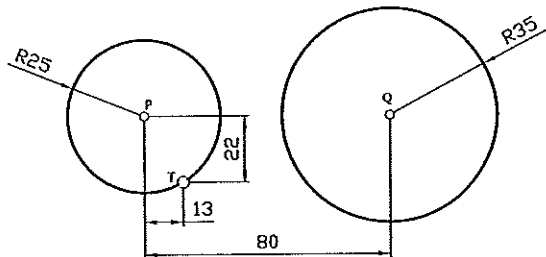
INSTRUCCIONES: ESTE EJERCICIO CONSTA DE DOS OPCIONES (A Y B). CADA UNA TIENE DOS BLOQUES. EN EL PRIMERO HAY TRES EJERCICIOS DE LOS QUE DEBES ELEGIR DOS DE ELLOS. EN EL SEGUNDO BLOQUE HAY UN EJERCICIO DE RESOLUCIÓN OBLIGATORIA

PRIMER BLOQUE

REALIZA DOS DE LOS TRES PROBLEMAS SIGUIENTES

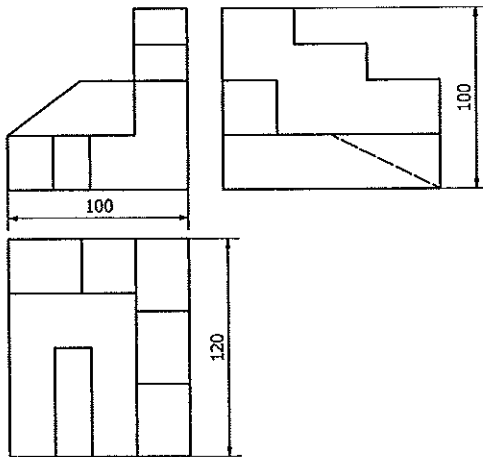
1.- TANGENCIAS (3 PUNTOS)

DIBUJA LAS CIRCUNFERENCIAS TANGENTES A LAS DADAS DE CENTROS P Y Q, CONOCIENDO EL PUNTO DE TANGENCIA T EN UNA DE ellas. SEÑALA LOS PUNTOS DE TANGENCIA.



2.- PERSPECTIVA ISOMÉTRICA (3 PUNTOS)

DADAS LAS VISTAS DE LA PIEZA, DIBUJA A ESCALA 1:2 SU PERSPECTIVA AXONOMÉTRICA ISOMÉTRICA. LAS DIMENSIONES SE DEDUCIRÁN DE LAS COTAS DADAS. NO APLICAR COEFICIENTE DE REDUCCIÓN.



3.- EPICICLOIDE (3 PUNTOS)

DIBUJA UN CICLO DE EPICICLOIDE CON LOS SIGUIENTES DATOS:

- 1) DIÁMETRO DE LA BASE = 50 mm
- 2) DIÁMETRO DE LA RULETA = 25 mm

SEGUNDO BLOQUE (OBLIGATORIO)

REALIZA EL EJERCICIO SIGUIENTE

1.- EJERCICIO DE SISTEMA DIÉDRICO (4 PUNTOS)

LOS PUNTOS M(-60,40,25) Y N(-15,80,45) SON LOS PUNTOS MEDIOS DE DOS ARISTAS OPUESTAS DE UN TETRAEDRO REGULAR. DIBUJAR SUS PROYECCIONES SABRIENDO QUE LA ARISTA QUE PASA POR EL PUNTO M ES PARALELA AL PLANO HORIZONTAL DE PROYECCIÓN.

**PRUEBAS DE ACCESO A LA UNIVERSIDAD
 MATERIA: DE DIBUJO TÉCNICO
 CURSO 2012/2013**

CRITERIOS DE CORRECCIÓN, EVALUACIÓN Y CALIFICACIÓN

OPCIÓN A

PRIMER PROBLEMA (3 puntos)

I)	Triángulo ABC	1
II)	Cuadrilátero ACDE	1,5
III)	Precisión y limpieza	0,5

SEGUNDO PROBLEMA (3 puntos)

I)	Aplicación correcta de la escala	1
II)	Interpretación correcta de las formas	1
III)	Posición adecuada en el sistema	0,5
IV)	Precisión y limpieza	0,5

TERCER PROBLEMA (3 puntos)

I)	Alzado en semicorte y rayado	1,5
II)	Acotación	1,5

(Se valorará el número de cotas, las cifras y colocación, la simbología)

CRITERIOS DE CORRECCIÓN (cuatro puntos)

I)	Plano a formado por O y R	0,5
II)	Abat. de a y obtención diag. AB	0,5
III)	Plano b perp. a AB por O	0,5
IV)	Inter. b con 2º bisector	0,5
V)	Diagonal CD paralela a l	0,5
VI)	Proyecciones de la diagonal	0,5
VII)	Proyección horizontal	0,5
VIII)	Proyección vertical	0,5

**PRUEBAS DE ACCESO A LA UNIVERSIDAD
MATERIA: DE DIBUJO TÉCNICO
CURSO 2012/2013**

CRITERIOS DE CORRECCIÓN, EVALUACIÓN Y CALIFICACIÓN

OPCIÓN B

PRIMER PROBLEMA (3 puntos)

I)	Cálculo de los centros	2
II)	Soluciones y puntos de tangencia	0,75
III)	Precisión y limpieza	0,25

SEGUNDO PROBLEMA (3 puntos)

I)	Aplicación correcta de la escala	1
II)	Interpretación correcta de las formas	1
III)	Posición adecuada en el sistema	0,5
IV)	Precisión y limpieza	0,5

TERCER PROBLEMA (3 puntos)

I)	Posicionar los datos	0,25
II)	Cálculo del ángulo de desarrollo	0,25
III)	Cálculo de los puntos necesarios	1,5
IV)	Trazado de la curva	1

CUARTO PROBLEMA (4 puntos)

I)	Magnitudes del poliedro	0,5
II)	Proyección arista AB	0,5
III)	Plano formado por AB y N	0,5
IV)	Proyección arista CD	0,5
V)	Proyección horizontal	0,5
VI)	Proyección vertical	0,5